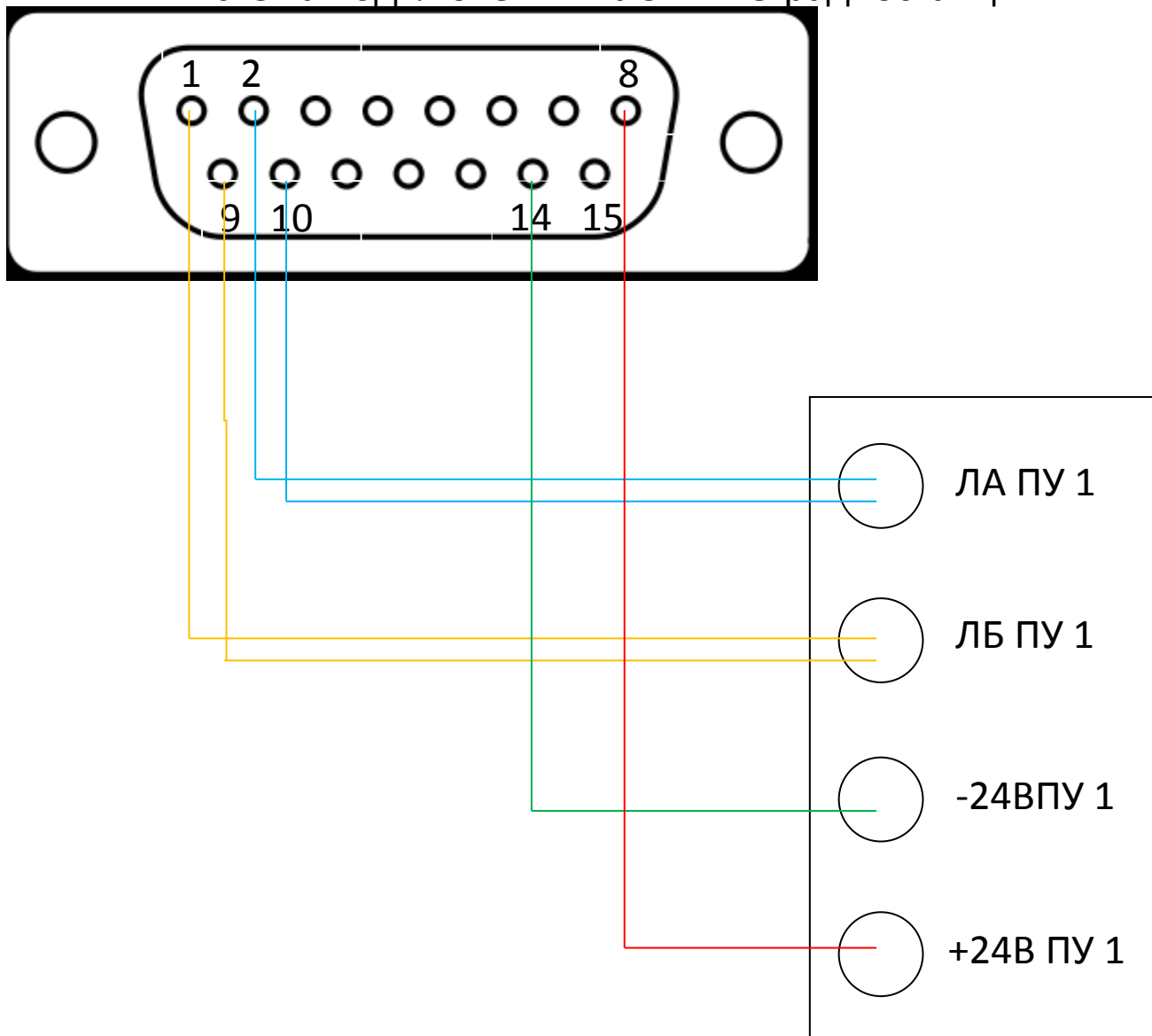


схема подключения ПУС к РПО радиостанции

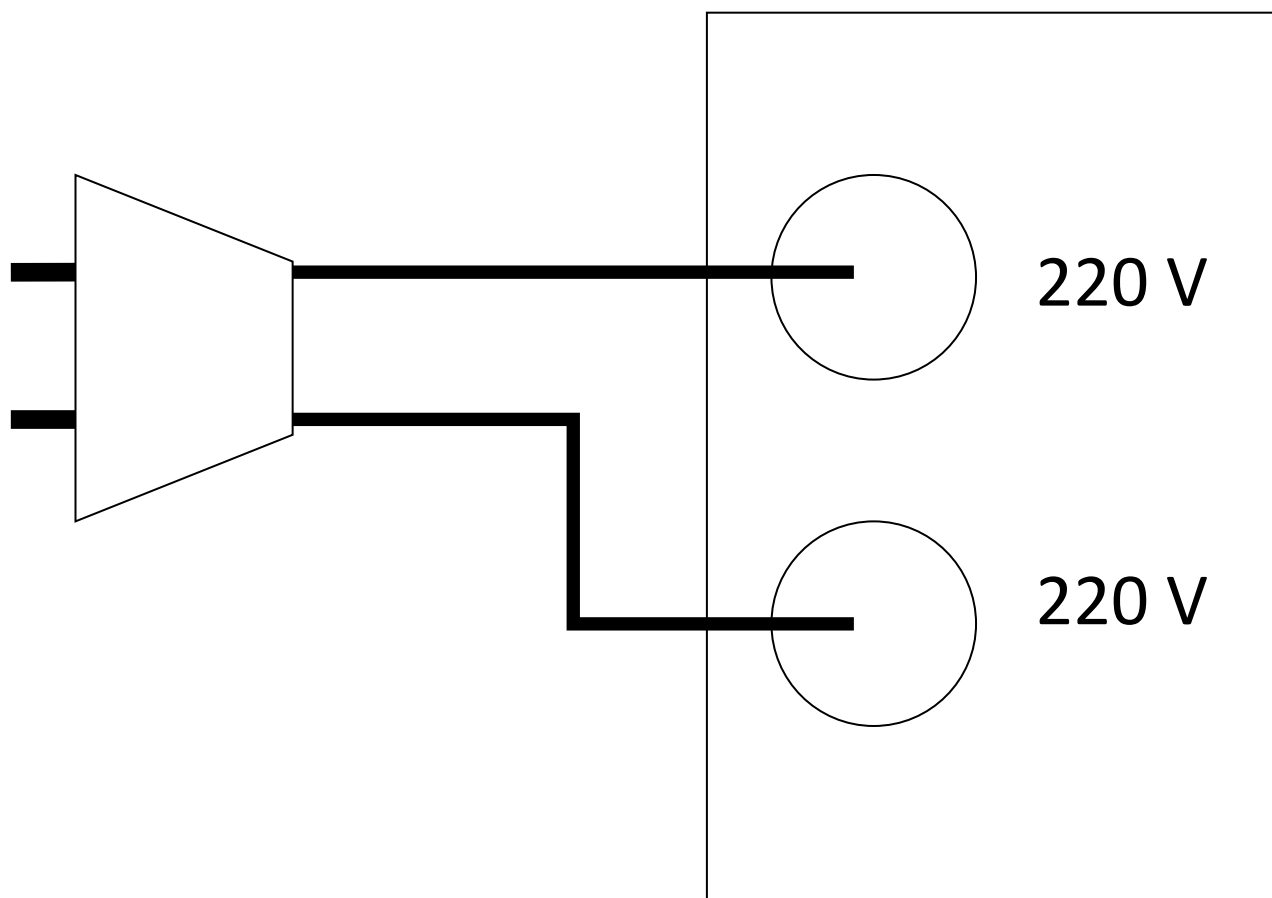


Примечание:

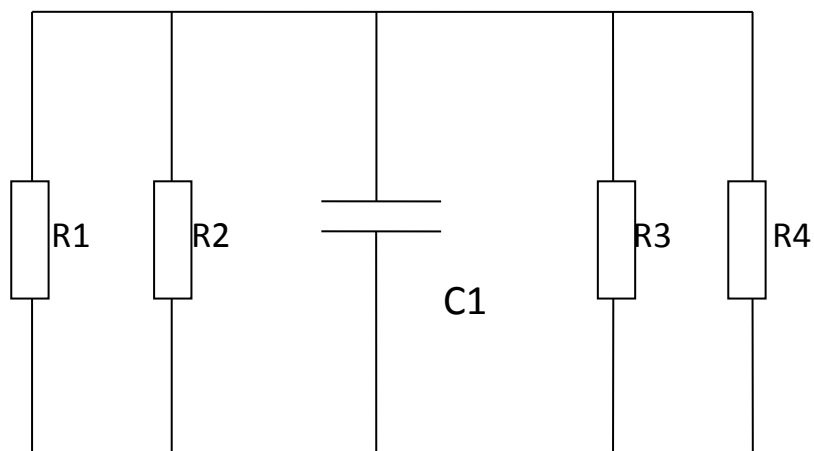
1) между контактами 1 и 9 ставится перемычка

2) между контактами 2 и 10 ставится перемычка

# Подключение силового провода к радиостанции



# Эквивалент ВЧ нагрузки



разъём эквивалента  
СР-50 164 ПВ

экран  
кабеля

марка кабеля -  
РК-50-7-11

$C1 = 0,1 \text{ мкФ } 160 \text{ В (МБМ)}$

$R1 - R4 = 200 \text{ Ом } 2 \text{ Вт (ОМЛТ)}$